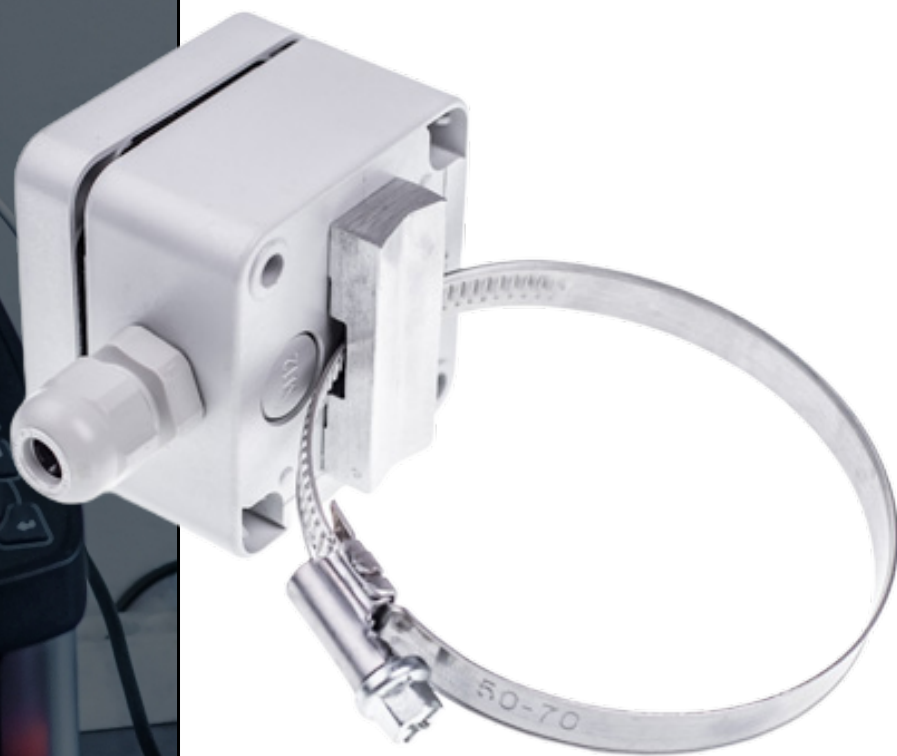


# *Czujnik temperatury TP-110*

Powierzchniowy czujnik do pomiaru temperatury rur



termoprodukt

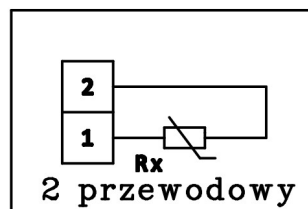
# Precyzyjny powierzchniowy czujnik temperatury TP-110

Wysokiej klasy powierzchniowy czujnik do pomiaru temperatury rur w różnych wielkościach. Jako element pomiarowy służy aluminiowy radiator, który skutecznie przewodzi temperaturę i przekazuje ją do czujnika. Oferujemy czujniki w różnych wersjach 2, 3 i 4 przewodowe. Montaż odbywa się poprzez założenie czujnika przy pomocy opaski zaciskowej.

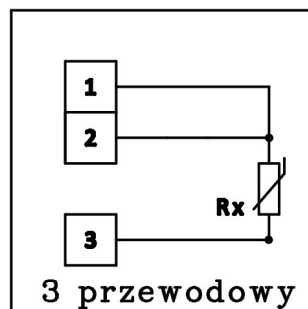


## Dane techniczne

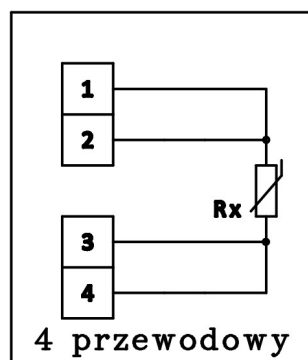
Zakres temperatur	od -50 °C do 120°C
Typ czujnika	PT100(<1mA) PT1000(0.6mA)
Accuracy	-/+0.05°C (0°C to 100°C)
Materiał obudowy	Poliwęglan
Wymiary	52mm x 50mm x 35mm
Dławnica	IP66 (5 bar) do przewodów 3 - 6mm
Ostona czujnika	Aluminium
Stałe czasowe	< 30s.
Montaż	Opaska zaciskowa
Pasujące średnice rury	Ø10mm do Ø50mm
Producent	Termoprodukt



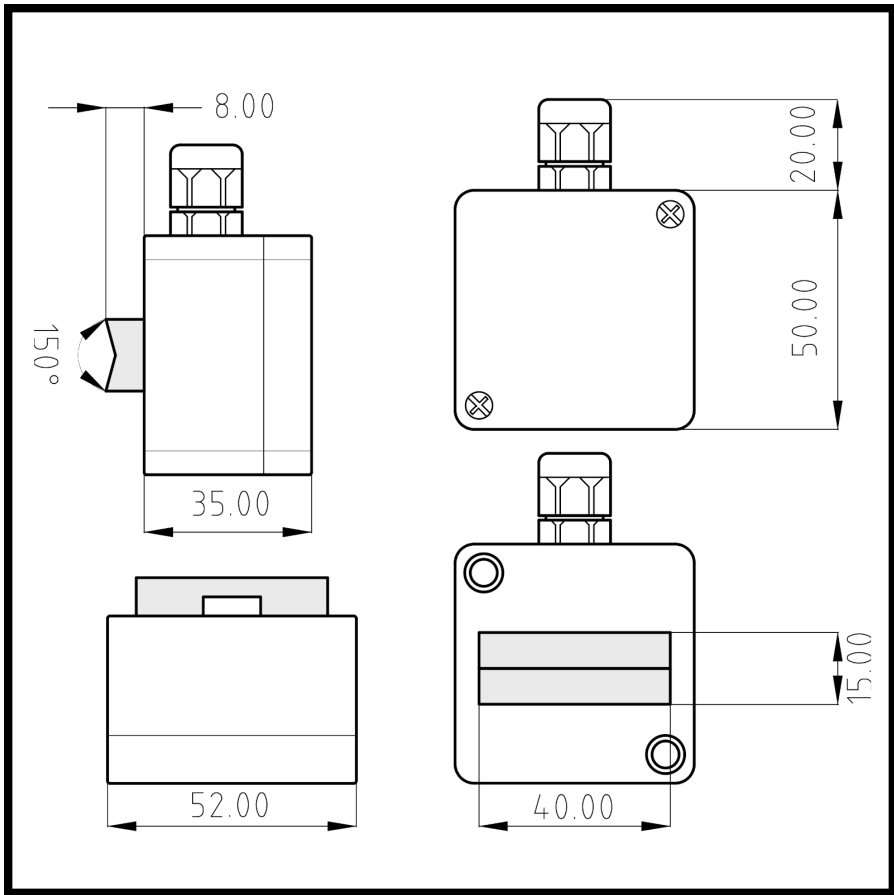
2 przewodowy



3 przewodowy



4 przewodowy



Tworzymy różne czujniki puszkowe i głowicowe. Jesteśmy w stanie stworzyć i dostosować czujniki odpowiednio do Państwa potrzeb.  
Skontaktuj się z nami: [bok@termoprodukt.com.pl](mailto:bok@termoprodukt.com.pl)

