

Sonda pomiarowa ST-01

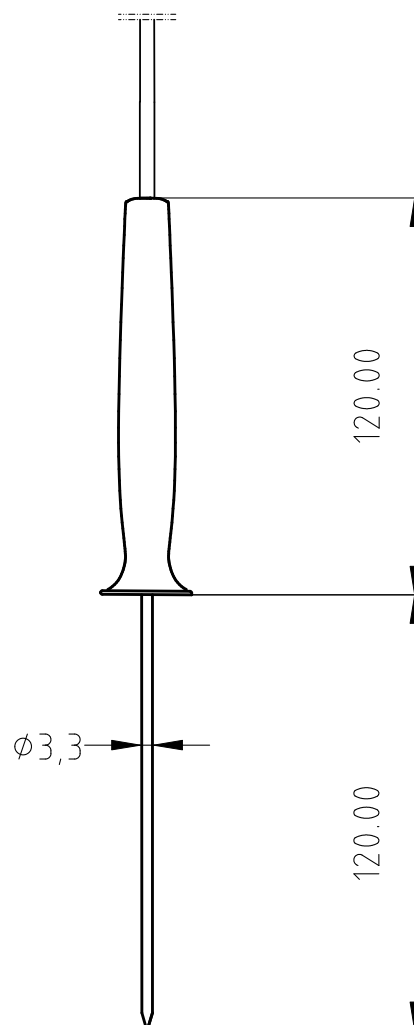
Sonda przeznaczona jest do pomiaru temperatury w przemyśle spożywczym, mięsa i jego przetworów, mleka i jego przetworów, przechowywania owoców oraz warzyw. Czujnik wyposażony jest w ergonomiczny uchwyt, natomiast ostrze pozwala na łatwe wprowadzenie w badany obiekt spożywczy.

DANE TECHNICZNE:

1. Element pomiarowy:
 - PT 1000 (standard)
2. Zakres pomiarowy: od -100°C do 270°C
3. Dokładność: klasa A
4. Temperatura pracy uchwytu i kabla: 100 °C
5. Ilość połączeń: 4-przewodowy
6. Średnica(\varnothing): 3.3
7. Długość: 120 mm (standard), inna na żądanie Klienta
8. Typy przewodu:
 - Prosty
 - Spiralny
9. Materiał ostrza: 321

NA ŻĄDANIE:

- Nietypowe wykonanie sondy



FORMULARZ ZAMAWIANIA

ST-01		
	Długość sondy	Długość przewodu

WWW.TERMOPRODUKT.COM.PL

TERMOPRODUKT, ul. Tkacka 17
58-260 Bielawa
Tel. ogólny: +48 74 83 36 246

BIURO OBSŁUGI KLIENTA
Email: bok@termoprodukt.com.pl
Tel.: +48 515 821 337