

Sonda ST-01 typ K

Sonda pomiarowa ST-01 typ K

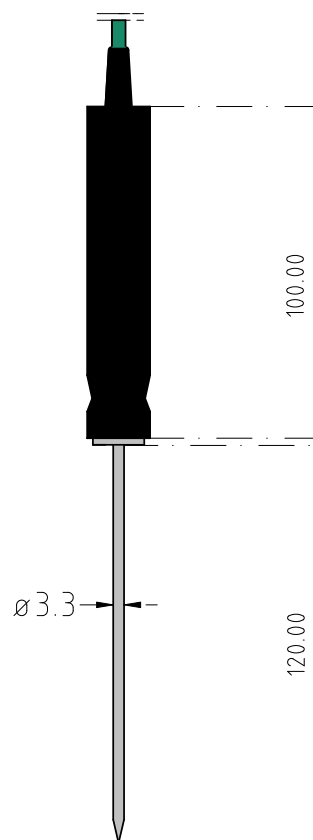
Sonda przeznaczona jest do pomiaru temperatury w przemyśle spożywczym, mięsa i jego przetworów, mleka i jego przetworów, przechowywania owoców oraz warzyw. Czujnik wyposażony jest w ergonomiczny uchwyt, natomiast ostrze pozwala na łatwe wprowadzenie w badany obiekt spożywczy.

DANE TECHNICZNE:

1. Element pomiarowy: termopara typu K
2. Zakres pomiarowy: -75°C do 250°C
3. Wtyczka: Mini Plug
4. Temperatura pracy uchwytu: 100 °C
5. Średnica(\varnothing): 3.3
6. Długość: 120 mm (standard), inna na żądanie Klienta
7. Typ przewodu: Spiralny
8. Materiał ostrza: 321

NA ŻĄDANIE:

- Nietypowe wykonanie sondy



FORMULARZ ZAMAWIANIA

ST-01K		
	Długość sondy	Długość przewodu

WWW.TERMOPRODUKT.COM.PL