

## Sonda pomiarowa ST-02

Sonda przeznaczona jest do pomiaru temperatury w przemyśle spożywczym, mięsa i jego przetworów, mleka i jego przetworów, przechowywania owoców oraz warzyw. Czujnik wyposażony jest w ergonomiczny uchwyt, natomiast ostrze pozwala na łatwe wprowadzenie w badany obiekt spożywczy.

### DANE TECHNICZNE:

#### 1. Element pomiarowy:

- PT 1000 (standard)
- PT 500
- PT100

2. Zakres pomiarowy: od -100°C do 270°C

3. Dokładność: klasa A

4. Temperatura pracy uchwytu: 100 °C

5. Ilość połączeń: 4-przewodowy

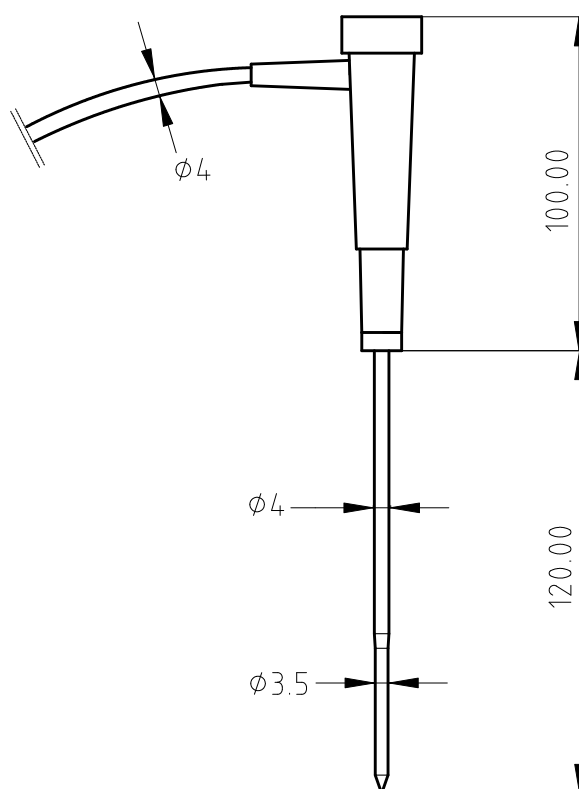
6. Średnica(  $\varnothing$ ):

- 4  $\rightarrow$  3.5

7. Długość: 120 mm (standard), inna na żądanie Klienta

8. Materiał przewodu: Poliuretan

10. Materiał czujnika: SS321S



### NA ŻĄDANIE:

- Nietypowe wykonanie sondy

## FORMULARZ ZAMAWIANIA

ST-02			

Długość sondy

Długość przewodu

Typ czujnika

[WWW.TERMOPRODUKT.COM.PL](http://WWW.TERMOPRODUKT.COM.PL)

TERMOPRODUKT, ul.Tkacka 17  
58-260 Bielawa  
Tel. ogólny: +48 74 83 36 246

BIURO OBSŁUGI KLIENTA  
Email: [bok@termoprodukt.com.pl](mailto:bok@termoprodukt.com.pl)  
Tel.: +48 515 821 337