

Sonda pomiarowa ST-03

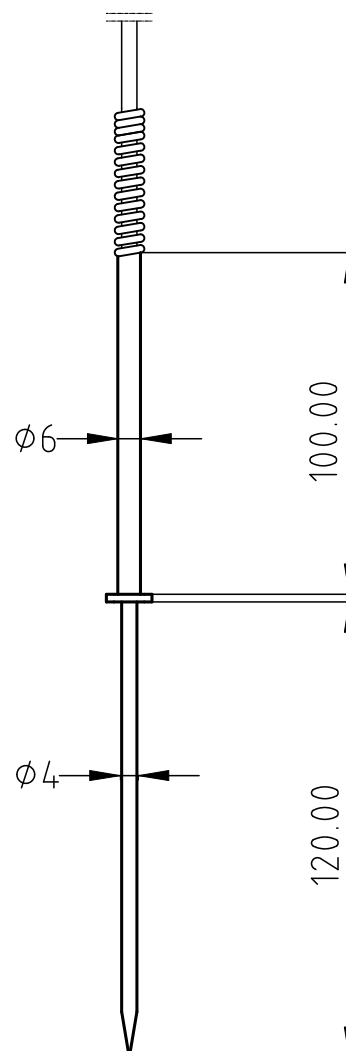
Sonda z przewodem silikonowym jest elastyczna, silikon o dużej wytrzymałości mechanicznej przeznaczona jest do pracy w przemyśle spożywczym. Zastosowanie: kotły, komory wędzarnicze.

DANE TECHNICZNE:

- Element pomiarowy:
 - PT 1000 (standard)
 - PT 500
 - PT100
- Zakres pomiarowy: -100°C do 270°C
- Dokładność: klasa A
- Temperatura pracy przewodu:
 - FEP: -100°C do 220°C (przewód 2 żyłowy)
 - Silikon: -50°C do 180°C (elastyczny przewód 3 żyłowy)
- Średnica (\varnothing): 4
- Długość: 120 mm (standard), inna na żądanie Klienta
- Długość przewodu:
 - 3 m
 - 5 m
- Materiał przewodu:
 - Silikon
 - FEP
- Materiał ostrza: 321

NA ŻĄDANIE:

- Nietypowe wykonanie sondy



FORMULARZ ZAMAWIANIA

ST-03			
	Długość sondy	Długość przewodu	Typ czujnika

WWW.TERMOPRODUKT.COM.PL

TERMOPRODUKT, ul.Tkacka 17
58-260 Bielawa
Tel. ogólny: +48 74 83 36 246

BIURO OBSŁUGI KLIENTA
Email: bok@termoprodukt.com.pl
Tel.: +48 515 821 337