

Sonda pomiarowa ST-16

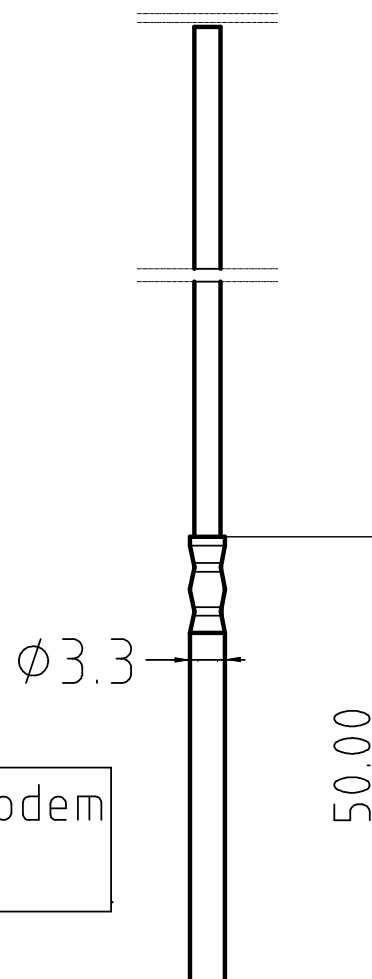
Wytrzymała konstrukcja sondy, w której połączono stal kwasoodporną z przewodem FEP pozwala na długą eksploatację w skrajnie trudnym środowisku pracy. Precyzyjna sonda wytrzymała temperaturę od -100°C do 205°C.

DANE TECHNICZNE:

1. Element pomiarowy: Termopara typu K
2. Wtyczka: Mini plug
3. Zakres temperatury z kablem FEP (-100°C do 205°C)
5. Średnica(\varnothing): 3.3
6. Długość sondy: 50 mm (standard), inna na żądanie Klienta
7. Długość przewodu: 1, 2, 3, 4, 5m, inna na żądanie klienta.
8. Materiał przewodu: FEP
9. Materiał osłony czujnika: 1H18N9T

NA ŻĄDANIE:

- Nietypowe wykonanie sondy



FORMULARZ ZAMAWIANIA

ST-16		
	Długość sondy	Długość przewodu

WWW.TERMOPRODUKT.COM.PL

TERMOPRODUKT, ul.Tkacka 17
58-260 Bielawa
Tel. ogólny: +48 74 83 36 246

BIURO OBSŁUGI KLIENTA
Email: bok@termoprodukt.com.pl
Tel.: +48 515 821 337