

Sonda pomiarowa ST-20

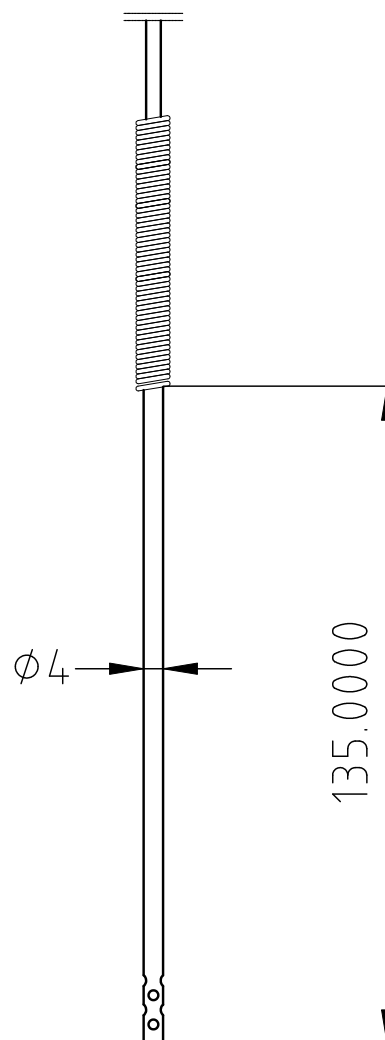
Sonda przeznaczona jest do pomiaru temperatury powietrza.

DANE TECHNICZNE:

1. Element pomiarowy: termopara typu K
2. Zakres pomiarowy: -100°C do 200°C
3. Wtyczka: Mini Plug
4. Średnica (\varnothing): 4
5. Długość: 135 mm, inna na żądanie Klienta
6. Typ przewodu: Prosty
7. Materiał ostrza: Stal 321

NA ŻĄDANIE:

- Nietypowe wykonanie sondy



FORMULARZ ZAMAWIANIA

| | | |
|-------|---------------|------------------|
| ST-20 | | |
| | Długość sondy | Długość przewodu |

WWW.TERMOPRODUKT.COM.PL