

Sonda pomiarowa ST-05

Wytrzymała konstrukcja sondy, w której połączono stal kwasoodporną z przewodem silikonowym lub FEP, pozwala na długą eksploatację w skrajnie trudnym środowisku pracy. Precyzyjna sonda wytrzymuje temperaturę od -40°C do 180°C .

DANE TECHNICZNE:

1. Element pomiarowy:

- PT 100
- PT 500
- PT 1000

2. Dokładność: klasa A

3. Zakres temperatury z kablem:

- Silikonowym (od -40°C do 180°C)
- FEP (od -100°C do 205°C)

4. Ilość połączeń: 2-przewodowy

5. Średnica(\emptyset): 4

6. Długość sondy: 50 mm (standard), inna na żądanie Klienta

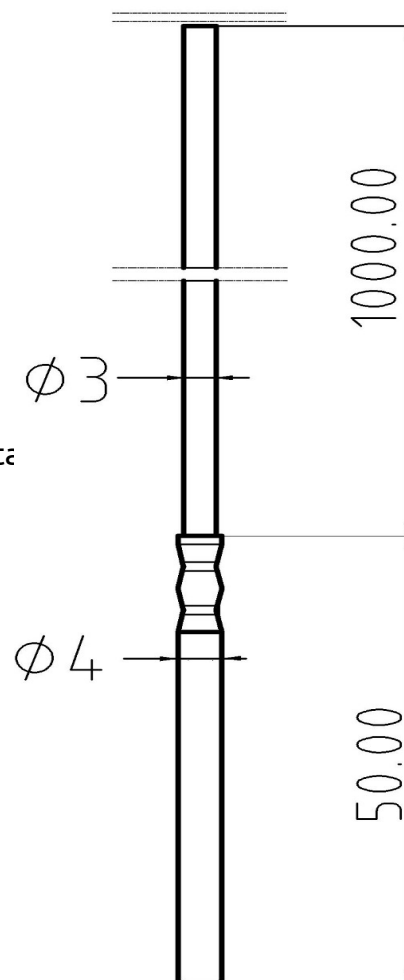
7. Długość przewodu: 1m, inna na żądanie klienta.

8. Materiał przewodu: FEP lub Silikon

9. Materiał osłony czujnika: 1H18N9T

NA ŻĄDANIE:

- Nietypowe wykonanie sondy



FORMULARZ ZAMAWIANIA

ST-05		
	Długość sondy	Długość przewodu

WWW.TERMOPRODUKT.COM.PL

TERMOPRODUKT, ul.Tkacka 17
58-260 Bielawa
Tel. ogólny: +48 74 83 36 246

BIURO OBSŁUGI KLIENTA
Email: bok@termoprodukt.com.pl
Tel.: +48 515 821 337